



FILMA

PACKAGING MACHINES



AUTOMATYCZNA OWIJARKA DO PALET MOD. FP/330 (FP/480)



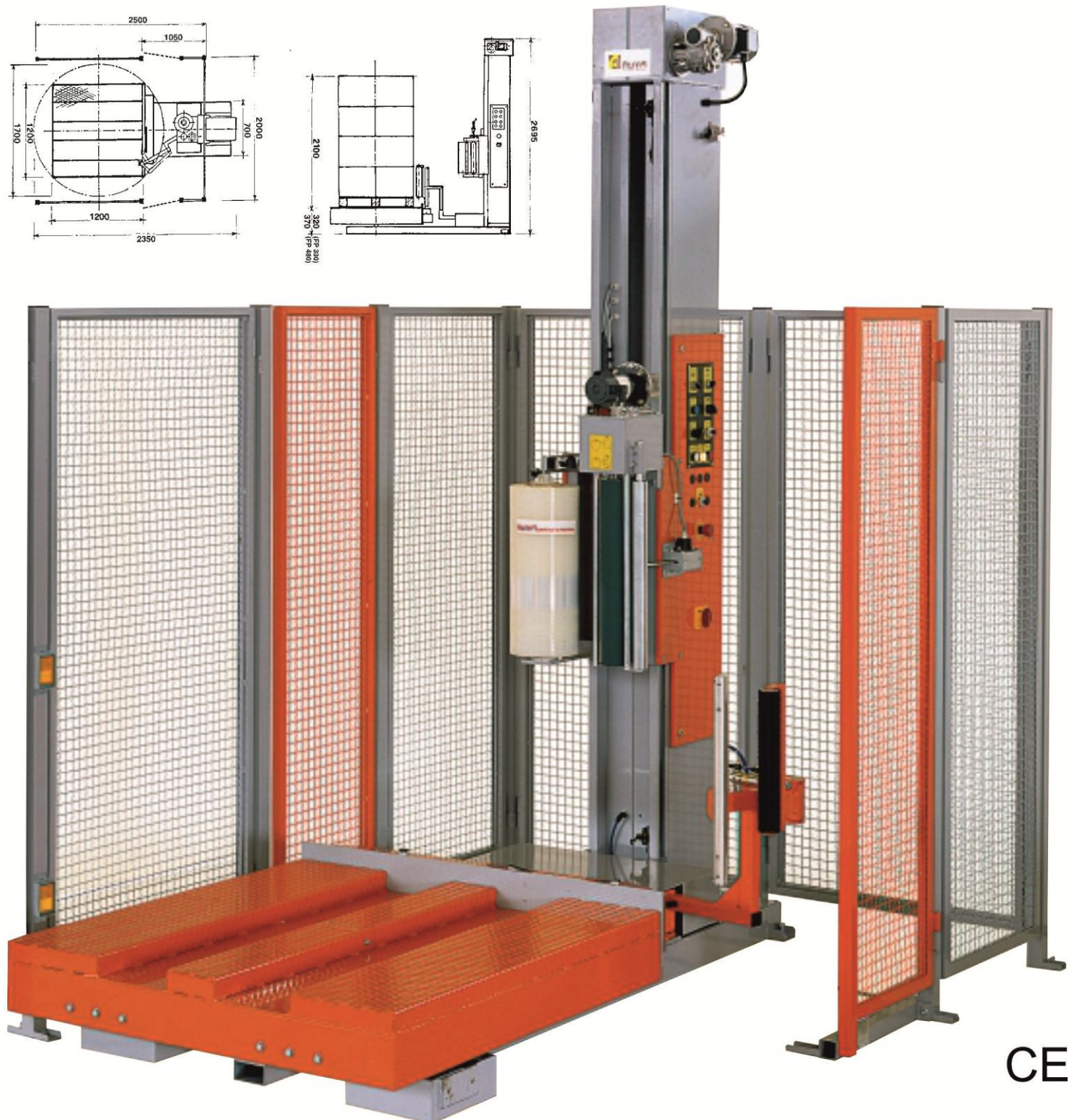
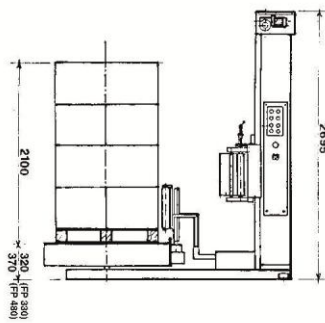
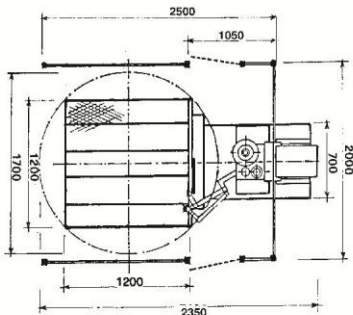
WRAPPING AUTOMATIC MACHINE WITH STRETCHABLE FILM MOD. FP/330 (FP/480)



BANDEROLEUSE AUTOMATIQUE MOD. FP/330 (FP/480)



PALETTEN STRETCHFOLIENWICKELMASCHINE MOD. FP/330 (FP/480)



CE



CHARAKTERYSTYKA TECHNICZNA

OWIJARKA AUTOMATYCZNA MOD. FP/330 (FP/480)

- MAX. WIELKOŚCI PALETY MM. 1200 X 1200 X 2100 H.
(FP/480 = MM. 1200 X 1400 X 2000 H.)
- WYSOKOŚĆ ROBOCZA TALERZA MM. 320 (FP/480 = MM. 370)
- MAX. CIĘŻAR PALETY KG. 1000 (FP/480 = KG. 2000)
- ZUŻYCIE POWIETRZA 80 NL/CYKL
- REGULACJA NACIĄGU FOLII PRZEZ POTENCJOMETR
- MAX. SZEROKOŚĆ FOLII 500MM ŚREDNICA 300MM
- WÓZEK Z FOLIA PRZESUWANY NA TASMIE TRANSMISYJNEJ
- FOTOKOMÓRKA ODCZYTUJĄCA WYSOKOŚĆ PALETY
- START MASZYNY ZDALNIE STEROWANY PRZEZ PILOTA
- WYDAJNOŚĆ 25-30 PALET/GODZINĘ
- AUTOMATYCZNE ZAKŁADANIE I ODCINANIE FOLII NA PALETĘ
- MASZYNA PRZYGOTOWANA DO DOCISKU GÓRNEGO
- USTAWIANIE ILOŚCI OWINIĘĆ NA DOLE PALETY
- USTAWIANIE ILOŚCI OWINIĘĆ NA GÓRZE PALETY
- STEROWANIE ALLEN BRADLEY
- REGULACJA OBROTÓW TALERZA OD 7 DO 15 OBROTÓW NA MINUTĘ,
ZATRZYMYWANIE MASZYNY W POZYCJI STARTOWEJ
- PRZYCIŚK RESET
- KOMPLET FOTOKOMÓREK W CELU ZAPEWNIENIA BEZPIECZEŃSTWA
- ZASILANIE : 380 V. 50 HZ. 3-FAZE
- POBÓR MOCY : 1KW

DUŻY WYBÓR OPCJI

WYPRODUKOWANO ZGODNIE Z NORMAMI CE



DONNEES TECHNIQUES

BANDEROLEUSE SEMIAUTOMATIQUE MOD. FP/330 (FP/480)

- DIMENSIONS MAXI. PALETTES MM. 1200 X 1200 X 2100 H.
(FP/480 = MM. 1200 X 1400 X 2000 H.)
- HAUTEUR PLAN DU TRAVAIL MM. 320 (FP/480 = MM. 370)
- POIDS MAXI CHARGEABLE KG. 1000 (FP/480 = KG. 2000)
- CONSOMMATION AIR 80 NL/CYCLE
- EMBRAYAGE ÉLECTROMAGNÉTIQUE RÉGLABLE PAR POTENTIOMÈTRE
- HAUTEUR BOBINE FILM MM. 500 - DIAMÈTRE MM. 300
- CHARIOT PORTEBOBINE AVEC ENTRAÎNEMENT PAR COURROIE
- CELLULE PHOTOÉLECTRIQUE POUR LECTURE AUTOMATIQUE DE L'HAUTEUR DES PALET
- RADIOCOMMANDE POUR DÉPART DU CYCLE DE TRAVAIL
- PRODUCTION HORAIRE : 25/30 PALETTES ENVIRON
- ACCROCHAGE ET COUPEMENT AUTOMATIQUE DU FILM
- PREDISPOSITION POUR DISPOSITIF PRESSEUR
- PROGRAMMATION DES TOURS DE BANDEROLAGE À LA BASE DE LA PALETTE
- PROGRAMMATION DES TOURS DE BANDEROLAGE AU SOMMET DE LA PALETTE
- AUTOMATE PROGRAMMABLE ALLEN BRADLEY
- INVERTER POUR : - DÉMARRAGE PROGRESSIF ET RÉGLAGE VITESSE DU PLATEAU
TOURNANT DE 7 À 15 TOURS/MIN.
- ARRÊT INDEXÉ DU PLATEAU TOURNANT
- BOUTON RESET MACHINE
- PROTECTIONS ANTI-ACCIDENT À NORMES CE, AVEC CELLULES DE SÉCURITÉ
- VOLTAGE : 380 V. 50 HZ. 3PHASÉ
- PUISSANCE INSTALLÉE : KW. 1,0

N. B. : Conforme aux normes CE



TECHNICAL SPECIFICATIONS

AUTOMATIC WRAPPING MACHINE MOD. FP/330 (FP/480)

- MAX. PALLETS DIMENSIONS MM. 1200 X 1200 X 2100 H.
(FP/480 = MM. 1200 X 1400 X 2000 H.)
- TABLE WORKING HEIGHT MM. 320 (FP/480 = MM. 370)
- MAX. LOADING WEIGHT KG. 1000 (FP/480 = KG. 2000)
- COMPRESSED AIR CONSUMPTION 80 NL/CYCLE
- ADJUSTABLE ELECTROMAGNETIC CLUTCH
- MAX. FILM ROLL WIDTH MM. 500 - DIAMETER MM. 300
- CARRIAGE WITH BELT TRANSMISSION
- PHOTOCELL FOR AUTOMATIC PALLET HEIGHT DETECTION
- STARTING BY REMOTE CONTROL
- PRODUCTION 25/30 PALLETS/HOUR
- AUTOMATIC DEVICE TO COUPLE AND CUT THE FILM
- PREPARATION FOR TOP-PRESSING UNIT OPTION
- SETTING OF THE WRAPPINGS AT THE BASE OF THE LOAD
- SETTING OF THE WRAPPINGS AT THE TOP OF THE LOAD
- P.L.C. ALLEN BRADLEY
- INVERTER FOR - PROGRESSIVE START AND REGULATION OF THE TURN-TABLE
SPEED FROM 7 TO 15 R.P.M.
- STOP OF THE TURN-TABLE IN START POSITION
- RESET MACHINE BUTTON
- CE SAFETY PROTECTIONS, COMPLETE WITH PHOTOCELLS
- VOLTAGE : 380 V. 50 HZ. 3-PHASE
- INSTALLED CAPACITY : KW1

N. B. : Machine with CEspecifications



TECHNISCHE DATEN

AUTOMATISCHE STRETCHWICKELMASCHINE MOD. FP/330 (FP/480)

- MAX. PALETTENGRÖßEN MM. 1200 X 1200 X 2100 H.
(FP/480 = MM. 1200 X 1400 X 2000 H.)
- ARBEITSHÖHE MM. 320 (FP/480 = MM. 370)
- MAX. LADEGEWICHT KG. 1000 (FP/480 = KG. 2000)
- LUFTVERBRAUCH 80 NL/ZYKLUS
- ELEKTROMAGNETISCHE KUPPLUNG EINSTELLBAR DURCH POTENTIOMETER
- MAX. FOLIENBREITE MM. 500 - DURCHMESSER MM. 300
- AUF UND ABSTIEG DES FOLIENSCHLITTENS ÜBER RIEMENANTRIEB
- PHOTOZELLE FÜR DIE ABLESUNG DER PALETTE ZUR VERSCHIEDEN HÖHEN
- FERNBEDIENUNG
- LEISTUNG : 25/30 PALETTEN/STUNDE
- AUTOMATISCHE BEFESTIGUNG DES FOLIEN AN DER PALETTE UND AUTOMATISCHES
ABSCHNEIDEN
- ANSCHLÜSSE FÜR DRUCKPLATTE
- EINSTELLBARE FUß WICKLUNGEN
- EINSTELLBARE KOPF WICKLUNGEN
- STEUERVORRICHTUNG ALLEN BRADLEY
- INVERTERUMRICHTER FÜR - SANFTANLAUF UND VARIABLE
DREHTELLERGESCHWINDIGKEIT VON 7 BIS 15 U./MIN.
- DREHTELLERSTOP IN STARTPOSITION
- RESET TASTE FÜR MASCHINE
- CE SCHUTZSICHERHEITSVORRICHTUNG
- SPANNUNG : 380 V. 50 HZ. 3PHASIG
- ANSCHLUßLEISTUNG : KW. 1,0

N. B. : CEKennzeichnung



Maszynty pakujące i folie
Torby papierowe

Biuro:
62-081 Baranowo, ul. Wypoczynkowa 67
tel. 61 8141 895, 61 8161 096
fax. 61 8161 086
Biuro tel. kom. 504 130 931
E-mail: inpack@inpack.biz
www.inpack.biz

Dział sprzedaży i serwis:
tel. 61 8141 895
fax. 61 8161 086
Serwis: 502 040 261